

รายวิชา วิทยาศาสตร์

รหัสวิชา ว23101

ชั้นมัธยมศึกษาปีที่ 3

ผู้สอน

ครูตรีสร พงษ์าวดาร

เรื่อง

การหาความเร็วเฉลี่ย (1)



การหาความเร็วเฉลี่ย

กิจกรรม

1.1

การศึกษาความเร็วในการตกของวัตถุ

รายวิชา วิทยาศาสตร์ รหัสวิชา ว23101 ภาคเรียนที่ 1 ชั้นมัธยมศึกษาปีที่ 3

กิจกรรม

1.1

การศึกษาความเร็วในการตกของวัตถุ

รายวิชา วิทยาศาสตร์ รหัสวิชา ว23101 ภาคเรียนที่ 1 ชั้นมัธยมศึกษาปีที่ 3

▶ สรุปผลการทดลอง

เมื่อปล่อยตุ้มน้ำหนักให้ตกในแนวตั้ง

ตุ้มน้ำหนักมีความเร็วที่**เปลี่ยนแปลง**



ขอบคุณ <https://pixabay.com/th/photos//th/photos/ความเร็ว-รถ-ยานพาหนะ-ไทรฟ์-รถยนต์-1249610/> 1-05-62 qimono

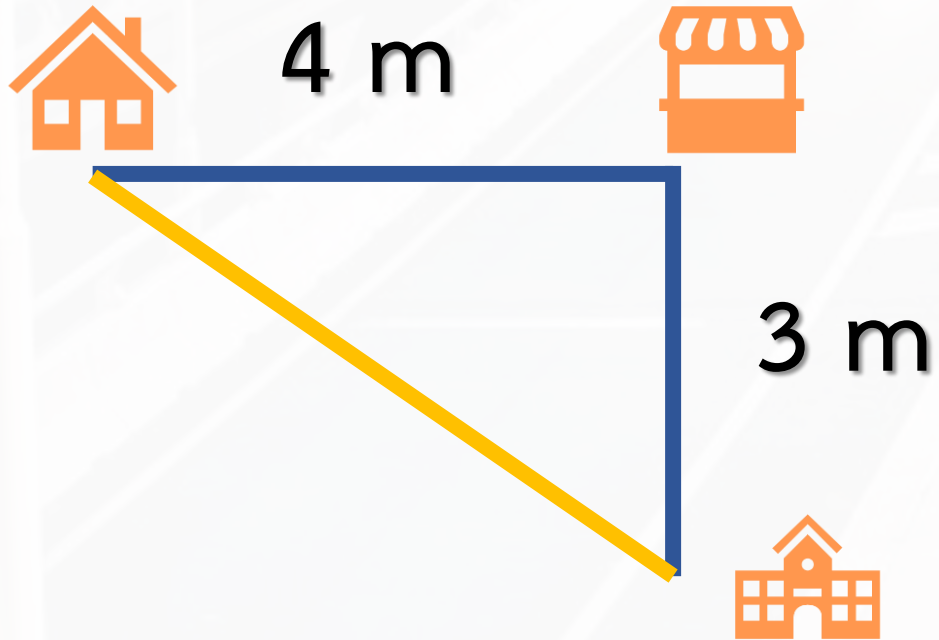
นักเรียนคิดว่า
ถ้าต้องคำนวณหา
ความเร็ว

เราต้องรู้อะไรบ้าง



การคำนวณหาความเร็ว

★ ทบทวน



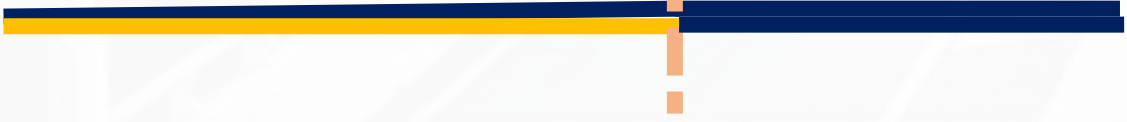
★ ทบทวน



4 m

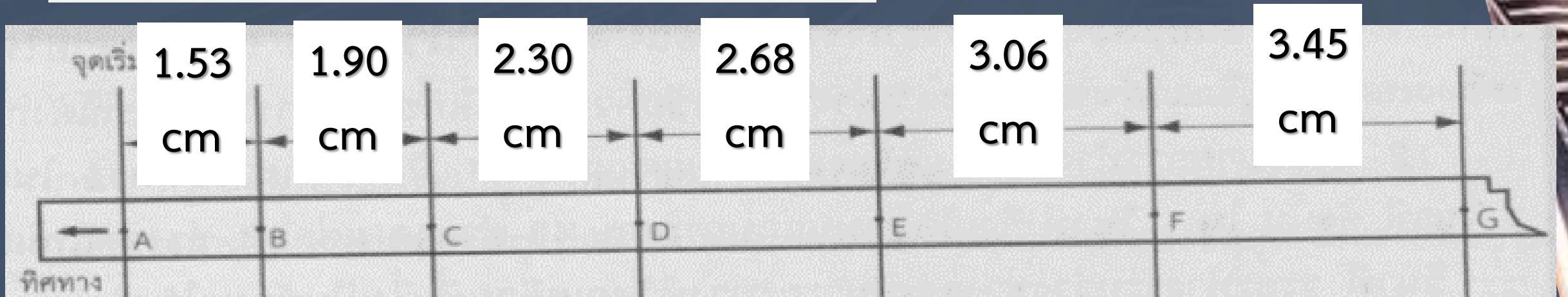


3 m





ขนาดความเร็วเฉลี่ยช่วงจุด

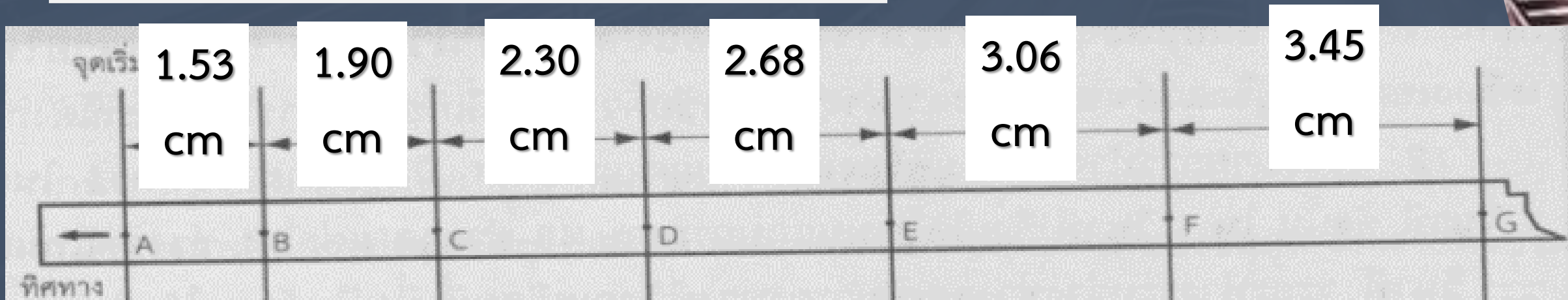




ขนาดความเร็วเฉลี่ยช่วงจุด



ขนาดความเร็วเฉลี่ยช่วงจุด





ขนาดความเร็วเฉลี่ยช่วงจุด