

รายวิชา วิทยาศาสตร์

รหัสวิชา ว23101

ชั้นมัธยมศึกษาปีที่ 3

ผู้สอน

ครุฑติรส พงษ์าวดาร

เรื่อง

การหาความเร็วเฉลี่ย (2)



การหาความเร็วเฉลี่ย (2)



การหาความเร็ว



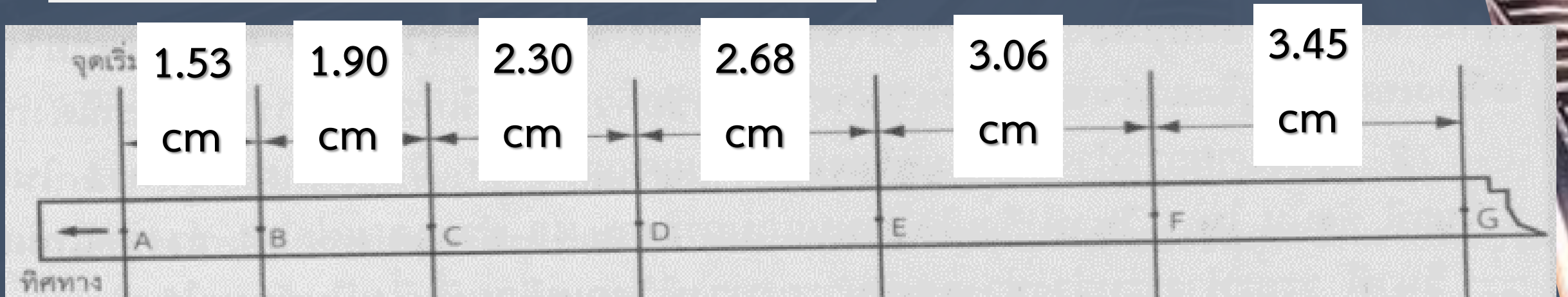


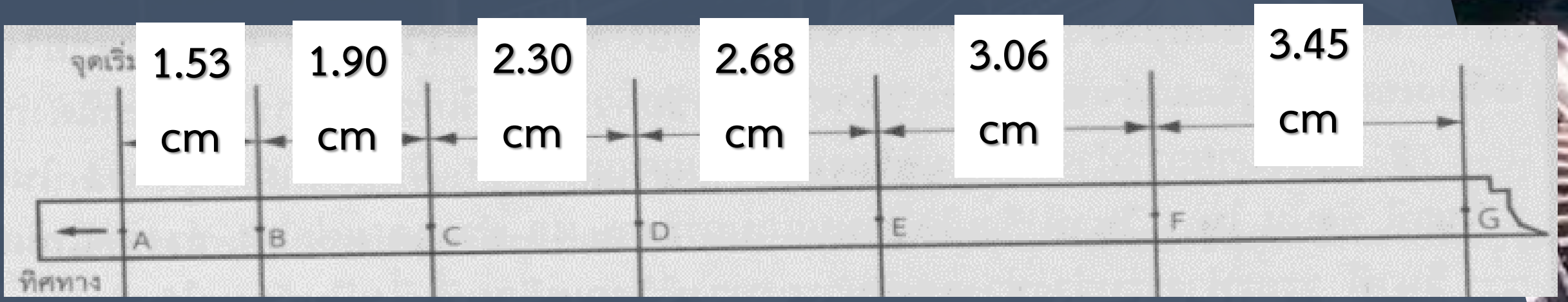
การหาความเร็ว





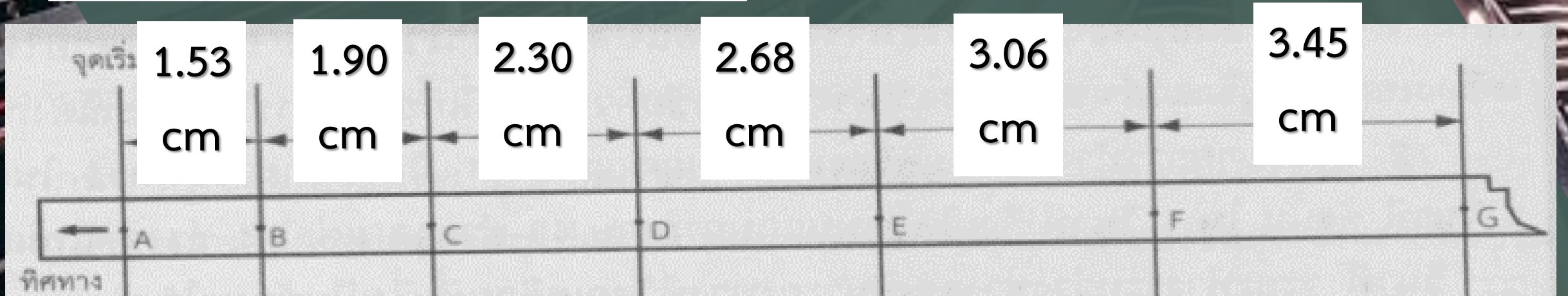
ขนาดความเร็วเฉลี่ยช่วงจุด

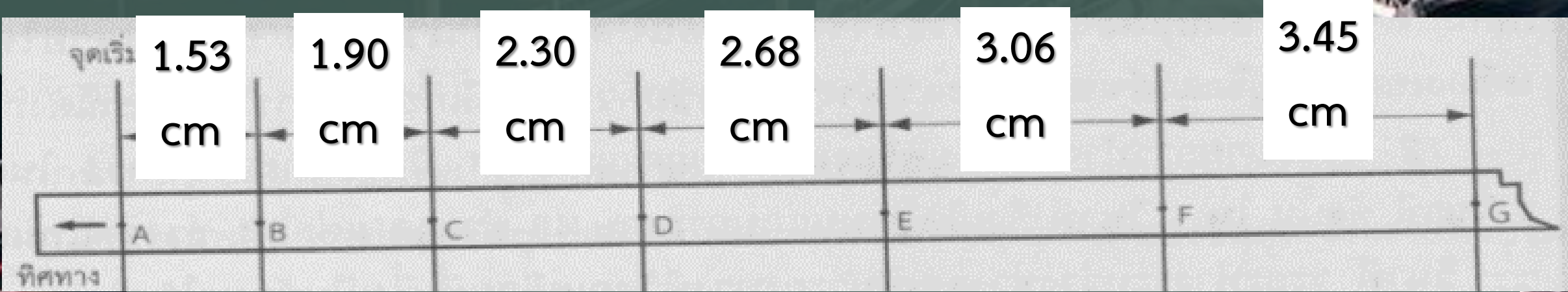






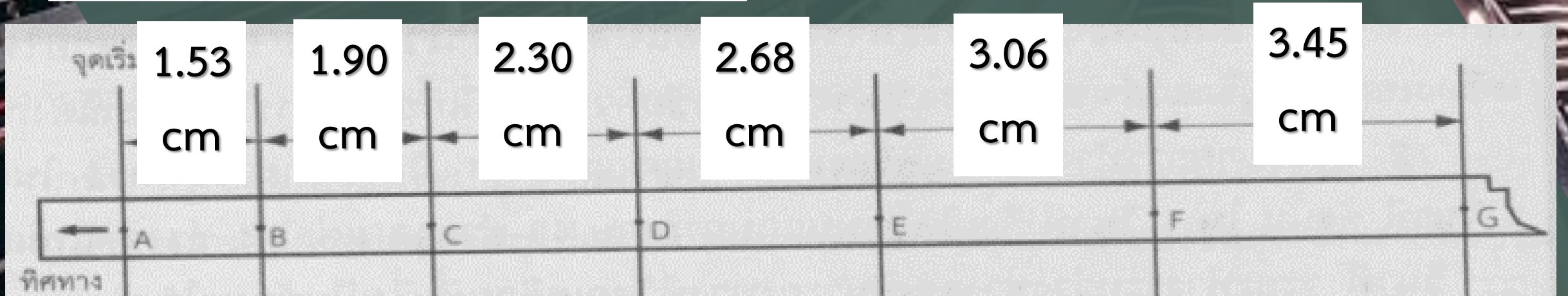
ขนาดความเร็ว ณ จุด

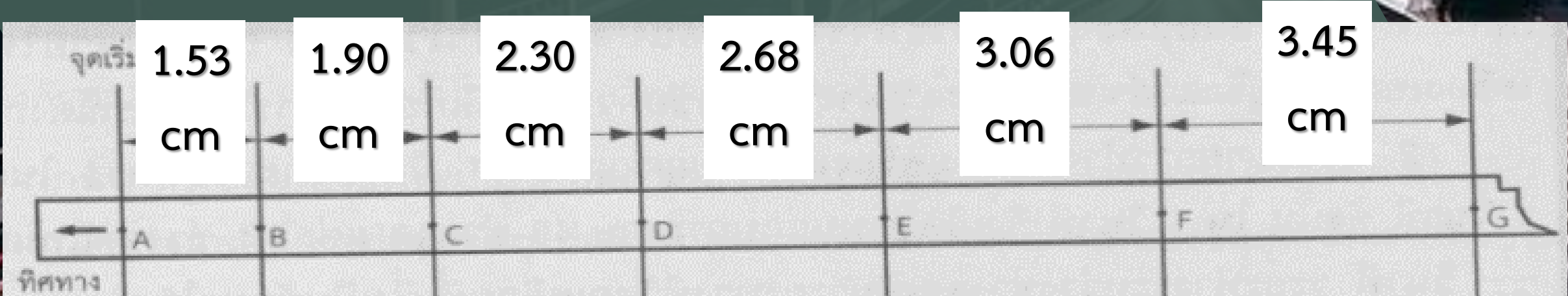






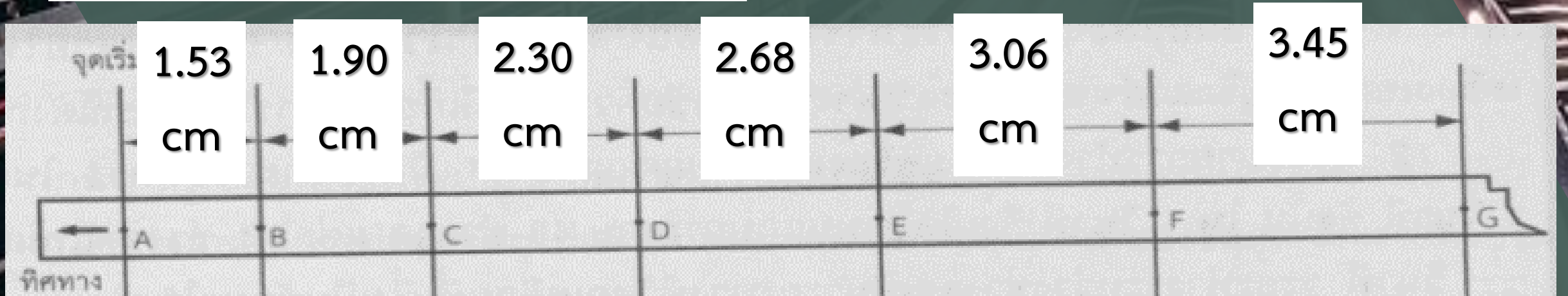
ขนาดความเร็ว ณ จุด





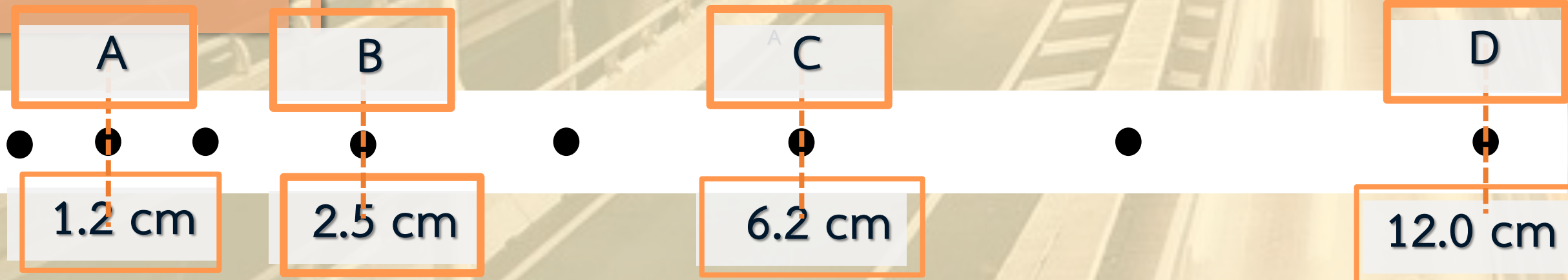


ขนาดความเร็ว ณ จุด



1

ขนาดการกระจัดจาก A ไป B เป็นเท่าไร



A

B

C

D



1.2 cm

2.5 cm

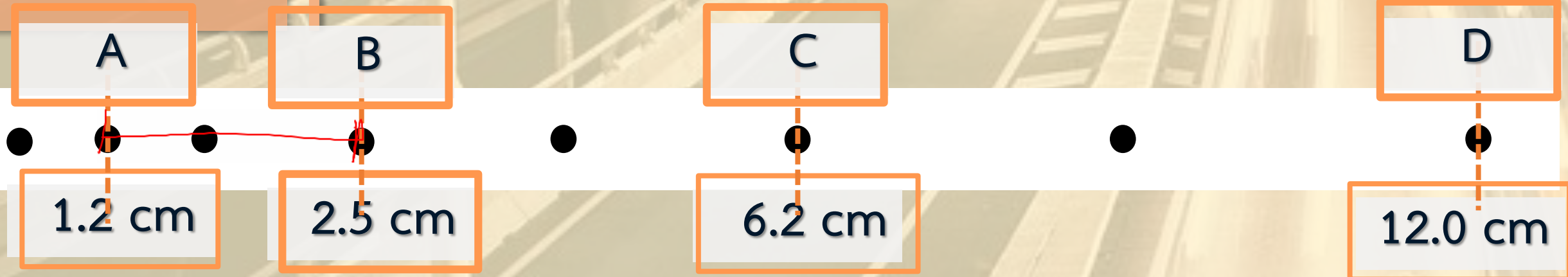
6.2 cm

12.0 cm

ขนาดการกระจัดจาก A ไป B เป็นเท่าไร

2

ขนาดความเร็วเฉลี่ยช่วงจุด AB เป็น
เท่าไร



A

B

C

D



1.2 cm

2.5 cm

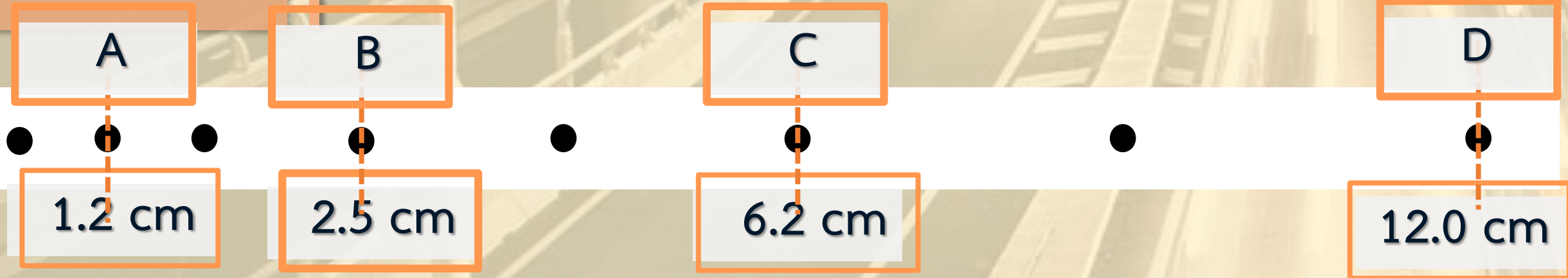
6.2 cm

12.0 cm

ขนาดความเร็วเฉลี่ยช่วงจุด AB เป็นเท่าไร

3

ขนาดความเร็ว ณ จุด B เป็นเท่าไร



A

B

C

D



1.2 cm



2.5 cm



6.2 cm



12.0 cm

ขนาดความเร็ว ณ จุด B เป็นเท่าไร